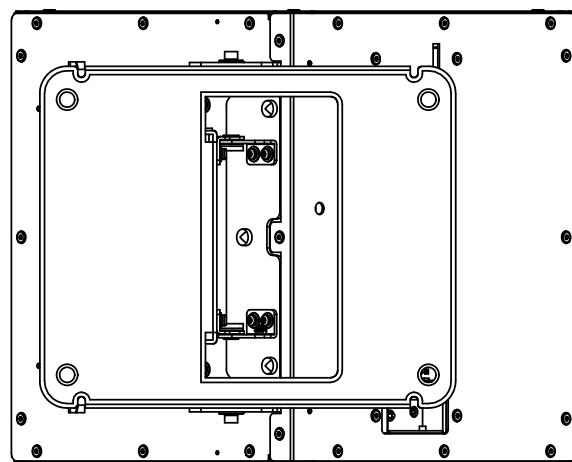
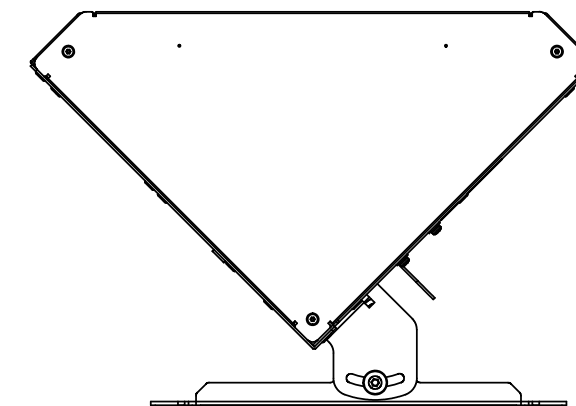
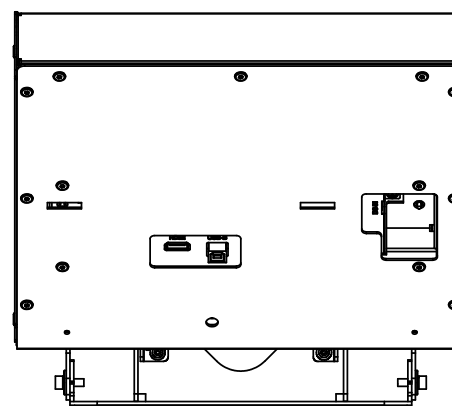
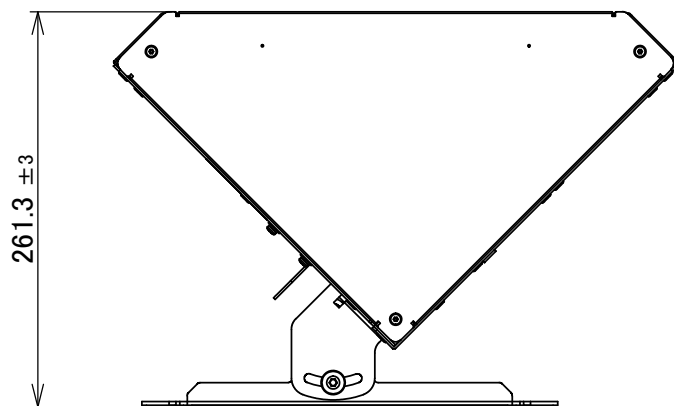
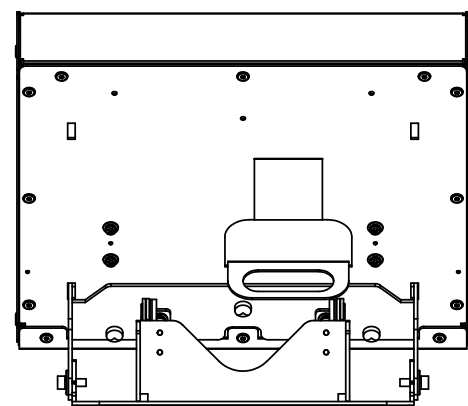
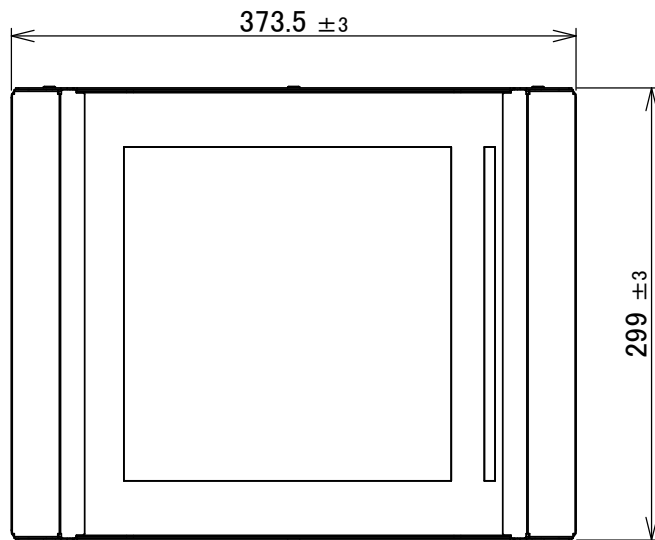


RC-36779



注. 本図は一例を示す。(縮尺1/5)

単位(mm)

版	年月日	来	歴	担当	審査	承認	版	年月日	来	歴	担当	審査	承認	氏名	年月日	名	
														設計		NYC-ADISP(平置き設置) 外観図	
														審査			
														承認			
														株式会社ナカヨ		図	RC-36779
																番	