

RC-36781

A

B

C

D

E

F

1

2

3

4

5

6

7

8

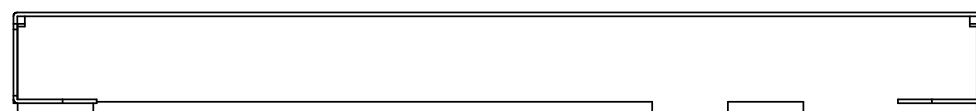
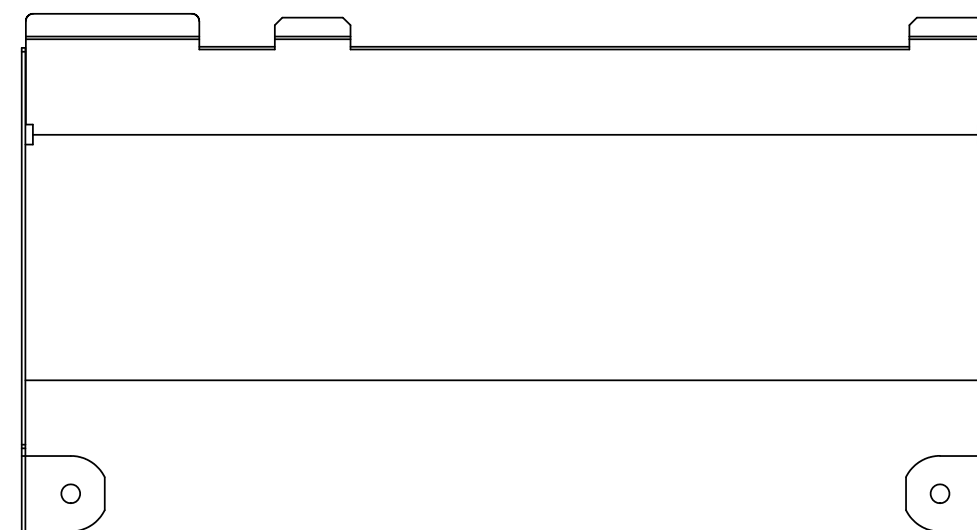
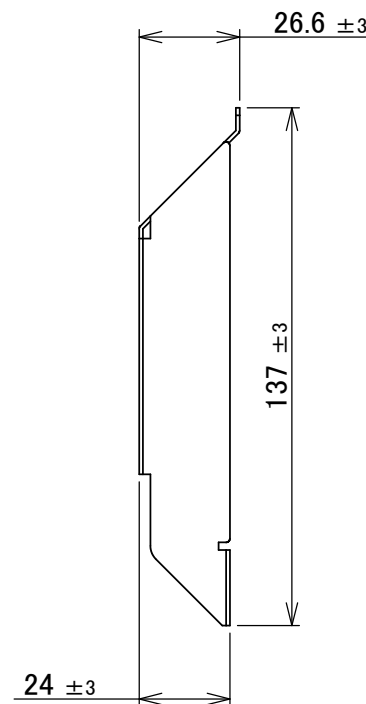
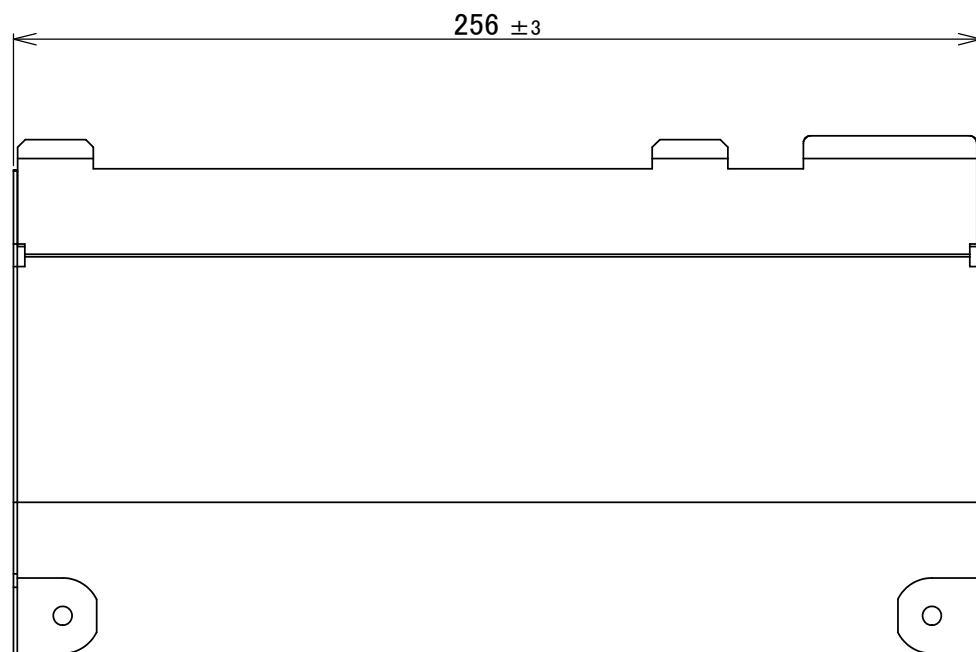
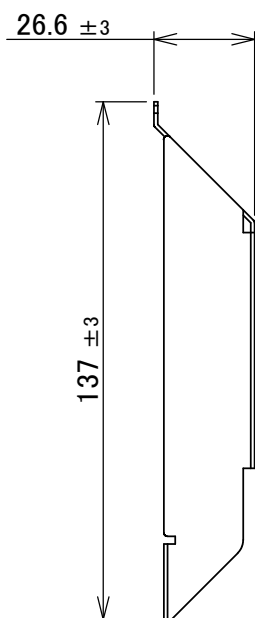
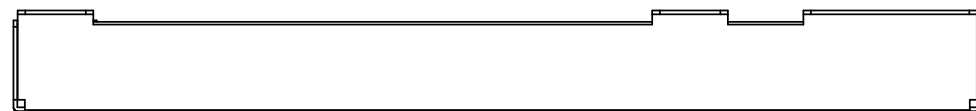
A

B

C

D

E



注. 本図は一例を示す。(縮尺1/2)

単位 (mm)

版	年月日	来	歴	担当	審査	承認	版	年月日	来	歴	担当	審査	承認	氏名	年月日	名	
														設計		NYC-ADISP-CV 外観図	
														審査			
														承認			
														株式会社ナカヨ		図番	RC-36781