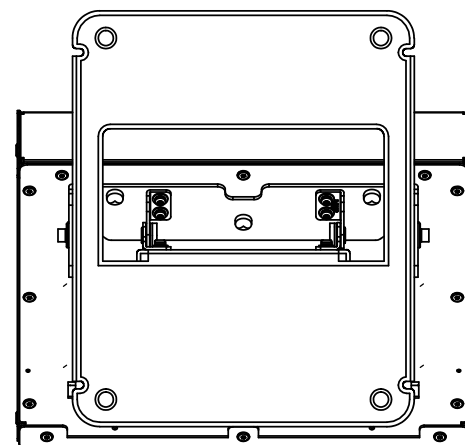
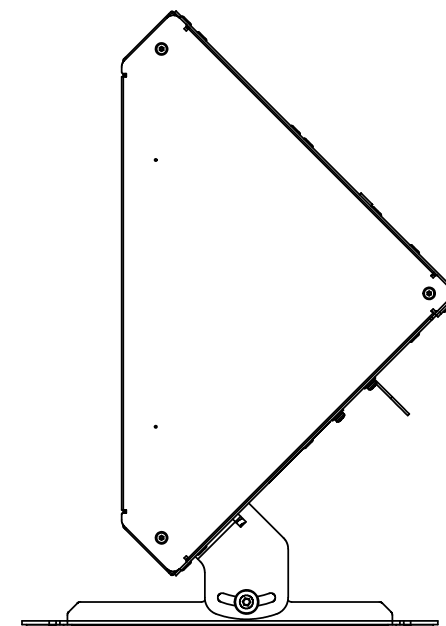
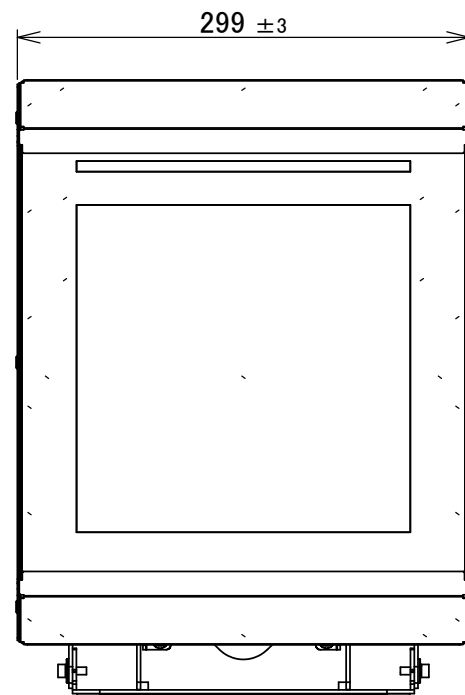
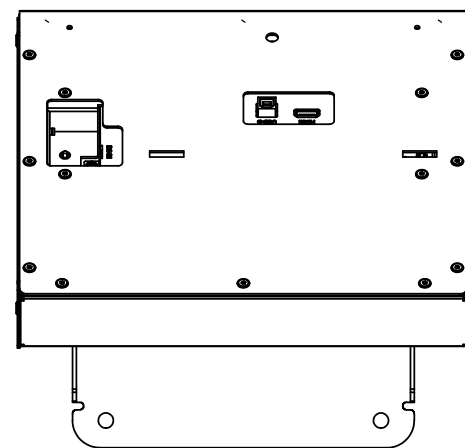
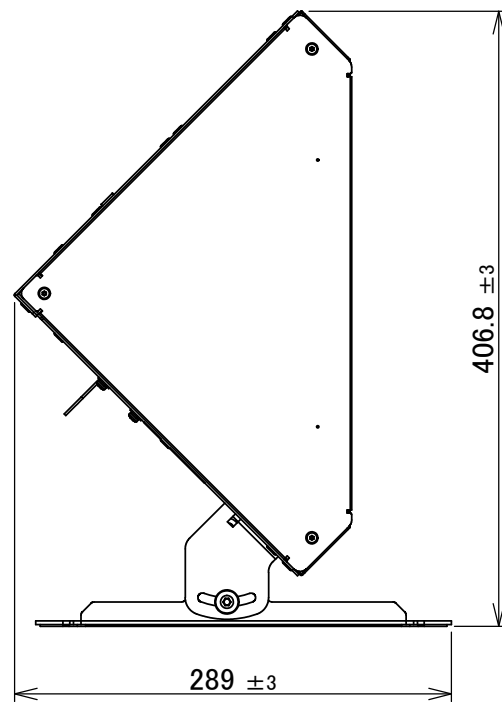
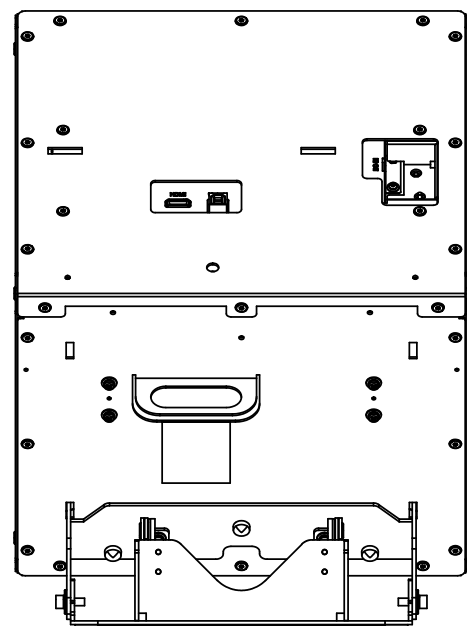


RC-36780



注. 本図は一例を示す。(縮尺1/5)

単位(mm)

版	年月日	来	歴	担当	審査	承認	版	年月日	来	歴	担当	審査	承認	氏名	年月日	名
														設計		NYC-ADISP(縦置き設置) 外観図
														審査		
														承認		
														株式会社ナカヨ	図	RC-36780
															番	